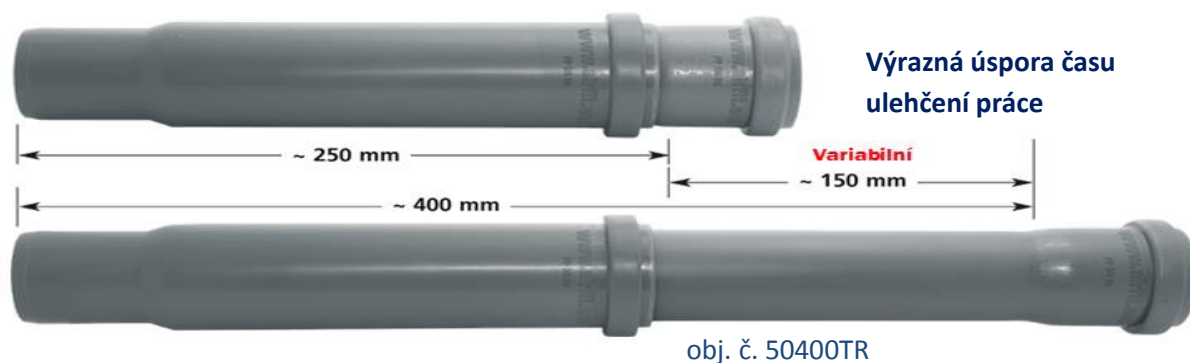


Teleskopická trubka DN50

DN 50, variabilní ~ 250 až 400 mm

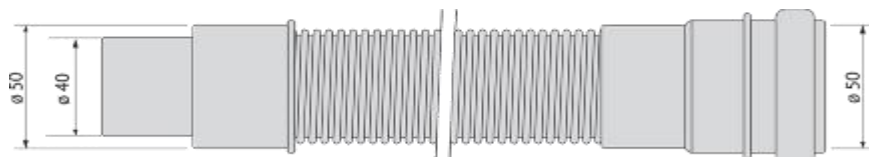
např. pro připojení sprchy nebo dodatečnou instalaci odboček



HT připojovací hadice DN50 flexibilní

Odpadní a připojovací hadice je komfortním řešením problémů pro rychlé a flexibilní připojení

- sprchy
- vany
- dřezu apod.



Připojovací hadice má tyto výhody:



- Uvnitř je téměř hladká
- Neucpává se
- Tlakově odolná do 0,5 bar
- Teplotní odolnost: krátkodobě do 100°C
- Vyrobená z vysokoteplotně stabilizovaného, luhům odolného plastu
- Připojení hrdla DN 50
- Zakončení DN 50 – DN 40
- Solidní a stabilní design

Délka: 250 mm - 500 mm - 750 mm - 1000 mm – barva: šedá

obj.č. 50225AS 50500AS 50750AS 51000AS